

KULLANICI KILAVUZU

CAMBRO® GoBox® EPP400 Smart Heater®

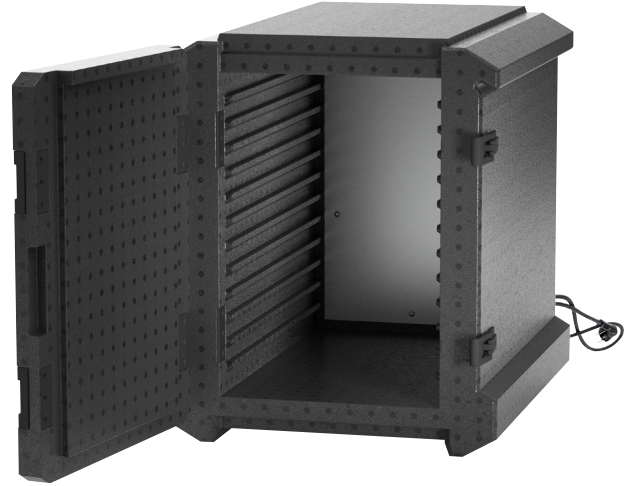
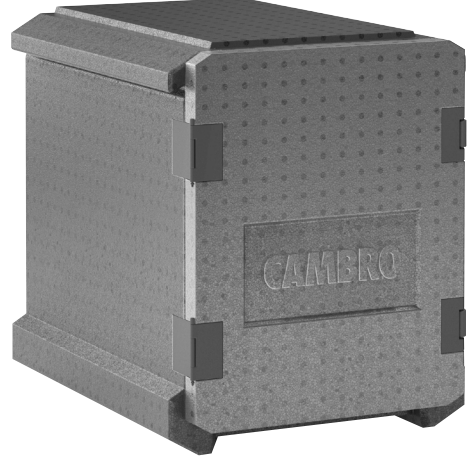
Bu kılavuz, Cambro GoBox® EPP400 Smart Heater modelleri için geçerlidir:
EPP400SH

UYARI:

Bu ürünü kullanmadan önce tüm talimatları okuyunuz. Cambro® Mfg. Co. tarafından doğrulanmış orijinal talimatlar, diğer dillerde de mevcuttur.

İÇİNDEKİLER

I. Giriş	1
II. Güvenlik Talimatları ve Uyarılar	2
III. Kullanım Talimatları ve Kapasite Rehberi	3
IV. Temizlik ve Bakım	3



I. Giriş

Yeni Cambro GoBox EPP400 Smart Heater satın aldığınız için tebrikler. Eğer ek sorularınız olursa, Cambro Satış Temsilciniz ile iletişime geçebilirsiniz, www.cambro.com adresini ziyaret edebilirsiniz veya şu numarayı arayabilirsiniz:

CAMBRO EUROPE

TEL: (49) 7022 90 100 0

FAX: (49) 7022 90 100 19

cambroeuropa@cambro.com



Diğer diller için
QR kodunu
tarayın.

Model # _____

Seri # _____

Kurulum Tarihi _____

CAMBRO®

www.cambro.com

II. Güvenlik Talimatları ve Uyarılar

ÖNEMLİ: Kullanımdan önce tüm talimatları okuyun ve gelecekte başvurmak üzere saklayın.

- GoBox EPP400 Smart Heater'in güç kaynağı voltajının elektrik şebekenizle uyumlu olduğundan emin olun.
- Üniteyi elektriğe bağlıyken gözetimsiz bırakmayın; her kullanımdan sonra lütfen fişini çekin.
- Üniteyi ısı kaynaklarının üzerine veya yakınına koymayın.
- Kullanmadan önce, ünitenin yatay, sağlam ve iyi aydınlatılmış bir yüzeye yerleştirildiğinden emin olun.
- GoBox EPP400 Smart Heater'ı hava koşullarına maruz bırakmayın.
- Elektrik kablosunun sıcak yüzeylerle temas etmediğinden emin olun.
- Güç kablosunu asla suya veya başka sıvılara daldırmayın; temizlemek için nemli bir bez kullanın.
- Temizlikten önce ünitenin fişini çekin.
- GoBox EPP400 Smart Heater, harici zamanlayıcılar veya ayrı uzaktan kumandalı sistemler tarafından çalıştırılmamalıdır.
- Yanıklardan kaçınmak için, çalışma sırasında plakaya ellerinizle dokunmayın.
- GoBox EPP400 Smart Heater'in iç kısımlarını alüminyum folyo ile kapatmayın; bu, cihazın düzgün çalışmasına ciddi zarar verebilir.
- Yiyecekleri film veya torbalarla sarmayın; bu, yangın riski oluşturabilir.
- Güç fişi ve bağlantılara dokunmadan önce ellerinizin her zaman kuru olduğundan emin olun.
- Ünitenin fişini çekmek için doğrudan fişi kavrayın ve prizden çıkarın. Kabloyu çekerek fişi çıkarmayın.
- Elektrik kablosu veya fişi hasarlıysa ya da ünite kendisi arızalıysa cihazı kullanmayın; güç kablosu hasarlıysa değiştirilmelidir.
- Eğer elektrikli uzatma kabloları kullanılıyorsa, bunların GoBox EPP400 Smart Heater ünitesinin gücüne uygun olması gerekir; aksi takdirde operatör ve cihazın kullanıldığı ortam için tehlike oluşabilir. Yanlış uzatma kabloları arızalara yol açabilir.
- GoBox EPP400 Smart Heater ünitesi PROFESYONEL veya ENDÜSTRİYEL KULLANIM için tasarlanmıştır.
- Üretici tarafından açıkça yetkilendirilmemiş herhangi bir değişiklik, ünitenin güvenliğini ve kullanıcı garantisini bozabilir.



Dikkat: Metal ısıtıcı muhafazaları, araba kullanımdayken sıcaktır ve kullanım sonrasında da sıcak kalabilir.





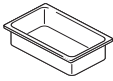
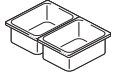
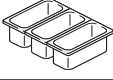
Elektriksel Özellikler (Her Bölme İçin)	Sıcak Modül
GEREKEN VOLTAJ	220 - 240V AC
AMPER	.75 Amps Ön Isıtma Sırasında, .25 Amps Isındığında
WATT	Başlangıçta 165W, ön ısıtma bitiminde +70W, tam çalışır durumda/ısındığında <70W
HERTZ	50
FAZ	Tek Faz
BU ÜLKELER İÇİN MEVCUT FİŞ TİPLERİ	4- Avrupa; 5- Birleşik Krallık
GÜÇ KABLOSU UZUNLUĞU	2000mm

*Ülke veya fiş tipi listede yoksa, detaylar için Cambro Müşteri Hizmetleri ile iletişime geçiniz.

III. Kullanım Talimatları ve Kapasite Rehberi

- İzotermal genişletilmiş polipropilen ünite olan GoBox EPP Smart Heater, kendini düzenleyen termal jeneratörler ile ısı biriktiriciler ve bir ısı alıcı plakayı birleştiren son derece yenilikçi bir ısıtma teknolojisi ile donatılmıştır. Besleme voltajı 220 V'dur. Isıtma sisteminin çalışma modu, gerekli sıcaklığı stabilize etmek için minimum enerji tüketimini sağlar; ayrıca içindeki ürünün ısını biriktirir ve ardından serbest bırakır. Sadece fişi takın ve Smart Heater, ısı yayılımını kendi kendine ayarlayarak 149°F (65°C) sıcaklığa ulaşır.
- Kullanmadan önce ünitenin temiz olduğundan emin olun.
- Ünitenin en az 90 dakika ön ısıtma yapılması önerilir. Paketleme sırasında, ünitenin içindeki havanın sıcaklığını yiyeceklerle dengelemek için kapıyı hızlı bir şekilde kapatmak önemlidir. Bekleme sürelerinde ise, ani sıcaklık değişimlerinden kaçınarak sıcaklığın sabit tutulması gereklidir.
- Yükleme sırasında yanıklardan korunmak için fırın eldiveni kullanın. Sıcak tutulacak yiyeceklerin bulunduğu kapları GoBox EPP400 Smart Heater'ın içine yerleştirin. Kapıyı hızlı bir şekilde kapatın.
- Servis tamamlandığında, ünitenin fişini çekin ve buhardan kaynaklanabilecek yanıkları önlemek için kapıyı dikkatlice açın. Gastronom yiyecek kaplarını çıkarırken yanıklardan korunmak için fırın eldiveni kullanın.

EPP400 Tutma Kapasitesi

YİYECEK KABI DERİNLİKLERİ GN YİYECEK KAPLARI				
	2 1/2" (6,5 cm)	4" (10 cm)	6" (15 cm)	8" (20 cm)
GN 1/1 	6	4	3	2
GN 1/2 	12	8	6	4
GN 1/3 	18	12	9	6

IV. Temizlik ve Bakım

- Üniteyi temizlemeden önce, güç kablosunun hem prizden hem de GoBox EPP400 Smart Heater üzerindeki konnektörden çekili olduğundan emin olun.
- Smart Heater plakasını çıkarmak için 4 sabitleme vidasını sökün. UYARI: Temizlemeden önce plakanın soğumasını bekleyin. Plakayı sadece sıcak su ve hafif deterjan ile bir bez kullanarak temizleyin. Güçlü veya aşındırıcı ürünler ya da çözücüler kullanmayın. Ovma pedleri, çelik yünü veya sabunlu pedler kullanmayın.
- EPP ünitesini temizlemeye devam edin; ünite bulaşık makinesinde, su jetleriyle, yüksek basınçlı veya buharlı makinelerle (maks. 212°F, 100°C) veya elde temizlenebilir, ancak daldırılarak temizlenemez. Ünitenin hem içi hem dışı temizlenmeli ve temizlemeden sonra tamamen kurulanmalıdır.



VIII. Yedek Parçalar

- Tam yedek parça listesi için lütfen www.cambro.com adresini ziyaret edin veya yerel Cambro Temsilciniz ya da Distribütörünüz ile iletişime geçin.

IX. Cambro Garanti ve Ürün Sorumluluğu

- Ülke bazında garanti ve ek ürün bilgileri için lütfen www.cambro.com adresini ziyaret edin.

CAMBRO
CAMBRO Özay

A SUBSIDIARY OF CAMBRO MFG. CO.

CAMBRO U.S.A.
Telefon: 1(714) 848-1555
FAKS: 1(714) 230-4375
international@cambro.com

CAMBRO - ÖZAY
Telefon: (90) 262 751 29 40
FAKS: (90) 262 751 18 79
cambroturkey@cambro.com

© Copyright Cambro Manufacturing Company.

UMEPPSH400TR